

物料编号：N42GJ604-JR

ANNWA
安华卫浴

加热毛巾杆 安装使用说明书

ANNWA

佛山市高明安华陶瓷洁具有限公司

FOSHAN GAOMING ANNWA CERAMIC SANITARY WARE CO., LTD

广东省佛山市高明区三洲沧江工业园荷城街道三明路

Cangjiang Industrial Zone, Sanzhou Town, Gaoming District, Foshan, Guangdong, China.

全国365感动热线：**400-1066-828**

www.annwa.com.cn

佛山市高明安华陶瓷洁具有限公司

Foshan Gaoming Annwa Ceramic Sanitary Ware Co., Ltd

感谢您选用ANNWA 安华卫浴产品。本产品将竭诚为您的健康服务，使您的生活更舒适、更完美、更时尚。在安装使用前，请认真阅读产品安装使用说明书。此说明书适用于本公司所有相似不锈钢水槽的安装与使用。

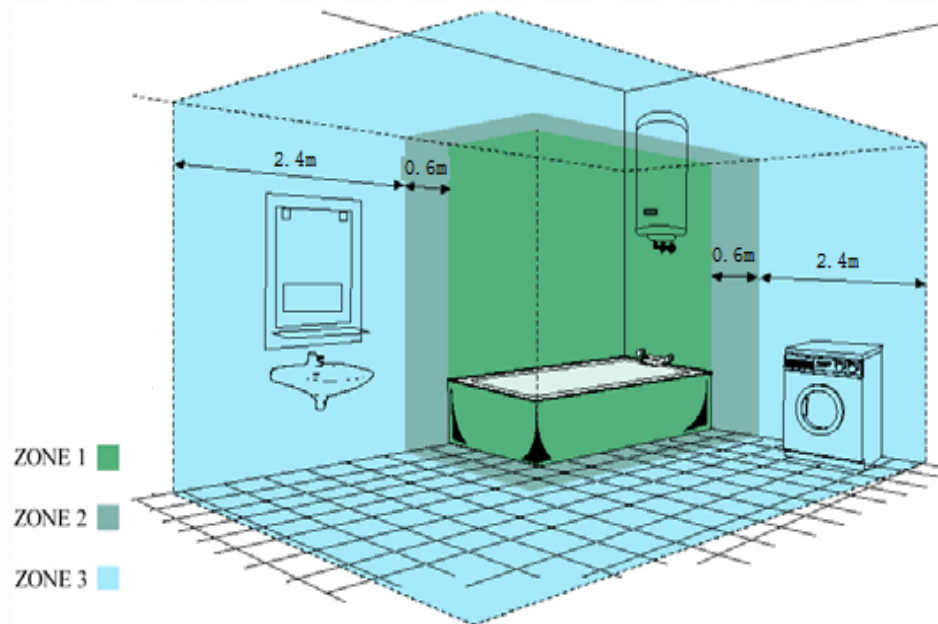
本手册所阐述的包括但不限于产品材质、工艺、功能特性等，有可能由于生产工艺改进或产品更新换代，与实际产品有所区别，请以最新版手册为准备。

目录

一、安装环境	1
二、技术参数	1-2
三、安装步骤	2-3
四、测试方法	3
五、保养说明	4
六、注意事项	4
七、安华卫浴服务条款	4-5
保修产品年限	5
保修卡	6

安装环境

这种电热毛巾架属于I类电器，并且防水。在卫生间要安装在区域3对的位置（离淋浴房或水源0.6米外，见图1），为了确保在使用淋浴时不会被接触，连接插座高地面必须大于25mm



技术参数

品名：加热毛巾杆 型号：N42GJ604-JR

额定电压：交流220V 额定频率：50Hz

额定功率：70W 电击防护等级类别：I类

适用于环境温度3 -40 防水等级：IPX4

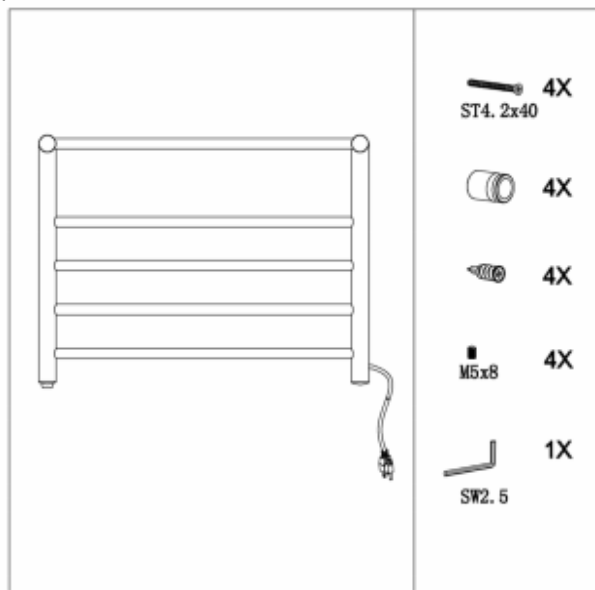
安装须知

1. 警告：为避免对婴儿造成伤害，器具的安装应使得最低的加热架距地面至少600MM；
2. 警告：器具仅用于干燥水洗的织物；
3. 正常安装时电源插头应位于产品的右下角；
4. 毛巾杆禁止被安装在电源插座或开关下；
5. 禁止将毛巾杆紧贴墙面或地板上安装，无论在安装或移动控制器

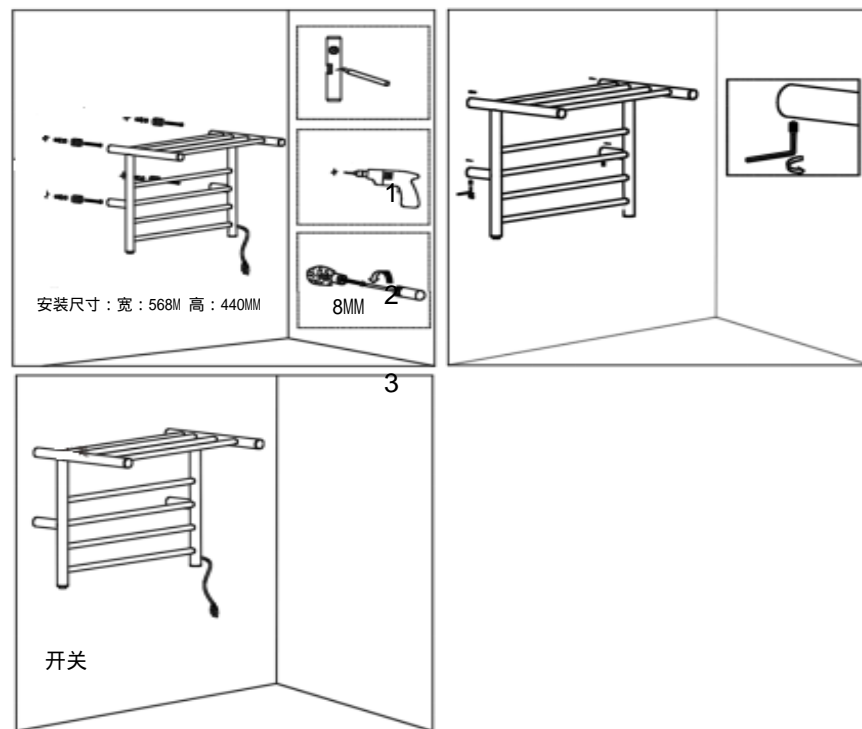
安装必备工具

卷尺、8MM钻玻璃钻头、8M冲击钻头、电钻（用于钻瓷砖面）、冲击钻、水平仪、铅笔、十字螺丝刀。

清点配件



安装步骤



五、保养说明

- 1.清洗：清洗本产品时，先切断电源。用软布沾上软肥皂水或清洗剂轻擦，不可使用汽油、苯类、稀释剂等有机溶剂；
- 2.存放；在不使用本产品时，请拔掉插头，擦拭干净，晾干机体后存放；不要在潮湿环境中存放，要放于干燥处，以便来年使用。

六、注意事项

警告：不要把产品放在水中或在水中、淋浴、桑拿、蒸汽房使用,本产品只限制在室内使用。

警告：本器具仅用于干燥水洗的织物。

警告：为避免对婴儿造成伤害，本器具的安装应使得最低的加热架距地面至少600MM。

警告：本产品工作电压220VAC、50Hz，被连接的插座件或插座要求可靠接地。

警告：如果电源线损坏，必须由制造商或其服务代理商或类似有资格的合格人员进行更换，以避免电击危险。

警告：产品工作时表面温度较高，使用时请注意安全；插拔电源插头时，手不要潮湿。

警告：为安全起见，请勿靠在产品上或撞击等等，避免损坏产品表面或磕碰产品，以免引起功能

警告：身体、感官，及精神方面有缺陷的，或者缺少经验和知识者（包括儿童），须在专人负责和监督指导下使用本产品。

七、安华卫浴服务条款

尊敬的用户：

感谢您选择安华卫浴品牌产品，我司承诺所售产品及其配件在设计、材质、工艺方面都经过严格的测试和检验，如您购买的安华产品在正常使用及保养情况下出现任何因产品本身质量引起的故障，我司将为您免费提供以下保修服务。感谢您的选择与信任！

服务承诺：

免费服务：产品在保修范围内，消费者可享受免费售后服务；

收费服务：产品超过保修期或在保修期限内非安华产品本身质量或人为因素引起的问题不享受我司免费政策，但可提供有偿服务；

合同服务：工程产品依照工程合同提供售后服务；

退换服务：销售七天内，因产品本身质量问题，客户有权要求更换同型号或同等价值产品；

替代服务：在保修期内，若因产品停产或其它特殊原因，安华公司有权为客户提供同性能、能够正常使用或配套使用的类似款式产品或部件，或提供相关解决方案；

以下产品实行一年保修

干手机、干肤机、给皂机、顶喷、花洒、淋浴软管、起泡器、塑料管件
去水器连接管件等

以下产品实行三年保修

龙头本体、普通阀芯、恒温阀芯、编织管、去水器、延时阀、挂件
不锈钢盆、地漏

当您使用安华产品出现问题时,您首先可与当地销售商联系.

同时也可以以下时间(上午8:30-12:00,下午13:30-18:00)拨打安华全国服务热线400-1066-828,我们将尽快为您提供满意的服务.

注:本公司保留根据国家法律修改保修条款权利,最新保修明细请登录我司官方网站查询.

安华卫浴产品保修卡

用户姓名		
联系电话		
用户地址		
产品型号		
购买日期		
销售单位		
联系电话		
维修记录		
维修日期	项 目	签 字

品质洁净生活

感谢您选用 ANNWA 安华卫浴产品。



全国服务热线
400-1066-828